



### DE DATENBLATT

Vor Inbetriebnahme der Leuchte unbedingt die Montagehinweise beachten!

PLANONLIGHT LED 27W/DS  
Artikel Nr. 25015

PLANONLIGHT LED 27W  
Artikel Nr. 20034



### Hagnleone GmbH

Bobletten 36  
6850 Dornbirn, Österreich  
T +43 (0) 5572 394440  
F +43 (0) 5572 394841  
leuchten@hagnleone.at

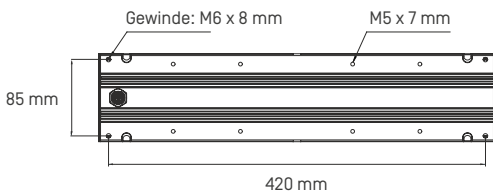
[www.hagnleone.at](http://www.hagnleone.at)

**TECHNISCHE DATEN:** (Angaben sind typische Werte und können in der Serie leicht abweichen.)

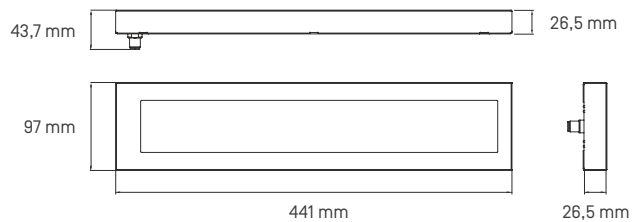
Typenbezeichnung:	L x B x H:	Betriebsspannung:	Leistung:	Leuchtfläche:	Temperaturbereich:	Gewicht:	Lichtfarbe:
PLANONLIGHT LED 27W/DS	441 x 97 x 26,5 mm*	22 VDC - 26 VDC	27 W	396 x 57 mm/80°	-20 °C bis +55 °C	1,80 kg	6.500 - 6.800 K
PLANONLIGHT LED 27W	441 x 97 x 26,5 mm*	22 VDC - 26 VDC	27 W	396 x 57 mm/80°	-20 °C bis +55 °C	1,80 kg	6.500 - 6.800 K

\* Exklusiv M12 Stecker.

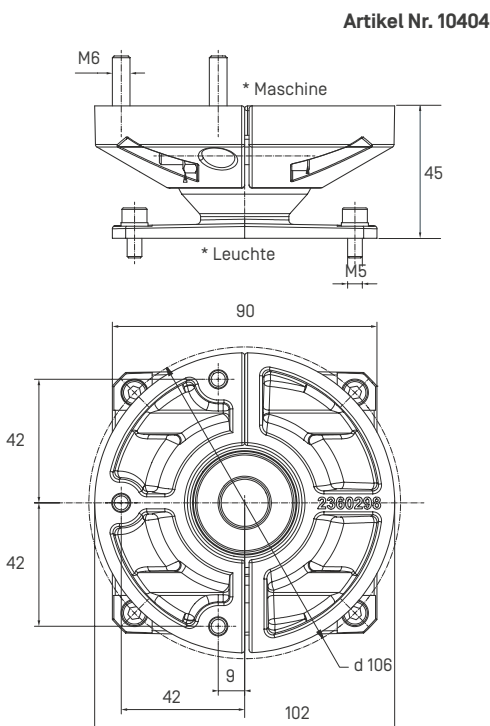
### BEFESTIGUNGSMASSE OHNE LEUCHTENHALTER:



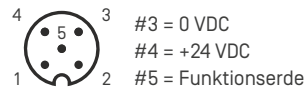
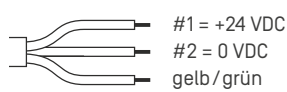
### ABMESSUNG PLANONLIGHT LED:



### ABMESSUNG LEUCHTENHALTER:



### KABELANSCHLUSS - M12 STECKERBELEGUNG:



Stifte = männlich

Flexible Anschlussleitung:  
3 x 0,75 mm<sup>2</sup> (AWG 18)  
L = ca. 3 m  
Ø = 5,9 +/- 0,2 mm

### WICHTIGE HINWEISE:

Montage direkt über die vier Eckbohrungen.

Zuleitung so kurz wie möglich verlegen.

Direkter Anschluss an die Netzspannung zerstört die Leuchte!

Der Stecker darf nicht geöffnet werden (Kennzeichnung mit Siegelack).  
Bei Bruch des Siegelackes erlischt die Gewährleistung.

Die Leuchte ist für direkte Befestigung an normal entflammaren Oberflächen geeignet.

RoHs konform, WEEE Richtlinie für Elektro- und Elektronikaltgeräte beachten.

Normen: IEC 60598-1, IEC 60598-2-1, UL 2108, UL 8750

Technologieabhängige Helligkeitsunterschiede von +/- 5% üblich.

Der Ausfall einzelner LEDs stellt keine Reklamationsgrund dar, sofern der Leuchtunterschied kleiner als 14% ist.

Geprüft mit handelsüblichen Schmierstoffen in Dreh- und Fräsmaschinen.

Weitere Informationen zu Maschinenleuchten finden Sie unter: [www.hagnleone.at](http://www.hagnleone.at)

