

# PLANONLIGHT LED/F

Hell, kontrastreich, blendfrei und für die Frontmontage geeignet.



**hagnleone**  
LIGHTING

## DE DATENBLATT

Vor Inbetriebnahme der Leuchte unbedingt die Montagehinweise beachten!

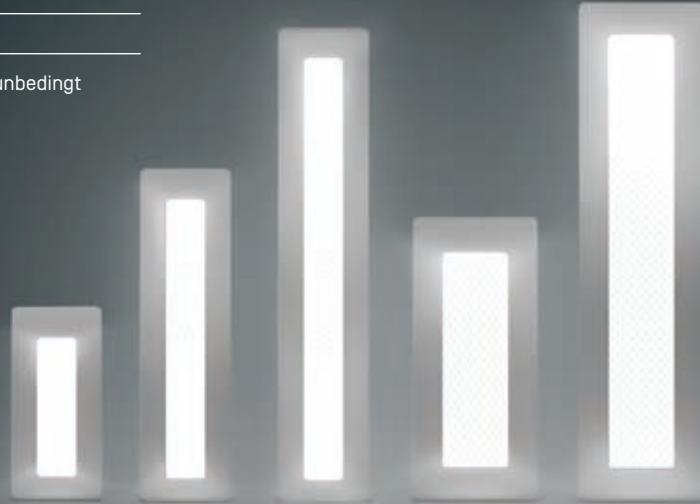
PLANONLIGHT LED 10W/F  
Artikel Nr. 20399

PLANONLIGHT LED 20W/F  
Artikel Nr. 20400

PLANONLIGHT LED 30W/F  
Artikel Nr. 20401

PLANONLIGHT LED 33W/F  
Artikel Nr. 20402

PLANONLIGHT LED 66W/F  
Artikel Nr. 20403



### Hagnleone GmbH

Bobletten 36  
6850 Dornbirn, Österreich  
T +43 (0) 5572 394440  
F +43 (0) 5572 394841  
leuchten@hagnleone.at

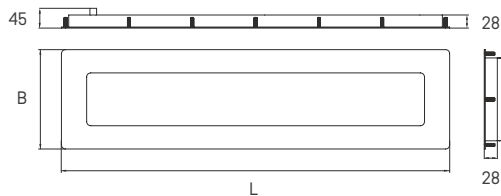
[www.hagnleone.at](http://www.hagnleone.at)

**TECHNISCHE DATEN:** (Angaben sind typische Werte und können in der Serie leicht abweichen.)

Typenbezeichnung:	L x B x H:	Betriebsspannung:	Leistung:	Leuchfläche:	Temperaturbereich:	Gewicht:	Lichtfarbe:
PLANONLIGHT LED 10W/F	272 x 132 x 28 mm*	24 VDC	10 W	196 x 57 mm/120°	-20 °C bis +55 °C	1,00 kg	helles Tageslichtweiß
PLANONLIGHT LED 20W/F	472 x 132 x 28 mm*	24 VDC	20 W	396 x 57 mm/120°	-20 °C bis +55 °C	1,90 kg	helles Tageslichtweiß
PLANONLIGHT LED 30W/F	672 x 132 x 28 mm*	24 VDC	30 W	596 x 57 mm/120°	-20 °C bis +55 °C	2,70 kg	helles Tageslichtweiß
PLANONLIGHT LED 33W/F	451 x 205 x 28 mm*	24 VDC	33 W	350 x 109 mm/120°	-20 °C bis +55 °C	3,00 kg	helles Tageslichtweiß
PLANONLIGHT LED 66W/F	801 x 205 x 28 mm*	24 VDC	66 W	700 x 109 mm/120°	-20 °C bis +55 °C	5,50 kg	helles Tageslichtweiß

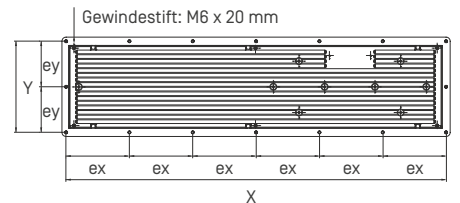
\* Exklusiv M12 Stecker.

### ABMESSUNG PLANONLIGHT LED/F:



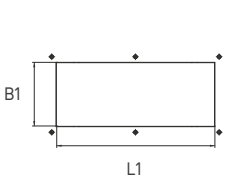
### BEFESTIGUNGSMASSE OHNE LEUCHTENHALTER:

Typ:	X:	Y:	ex:	ey:
10W/F	255 mm	115 mm	127,5 mm	-
20W/F	455 mm	115 mm	113,75 mm	-
30W/F	655 mm	115 mm	131 mm	-
33W/F	434 mm	188 mm	108,5 mm	94 mm
66W/F	784 mm	188 mm	130,67 mm	94 mm



### AUSSCHNITTGRÖSSE:

Typ:	L1:	B1:
10W/F	255 mm	115 mm
20W/F	455 mm	115 mm
30W/F	655 mm	115 mm
33W/F	434 mm	188 mm
66W/F	772 mm	172 mm



### KABELANSCHLUSS - M12 STECKERBELEGUNG:

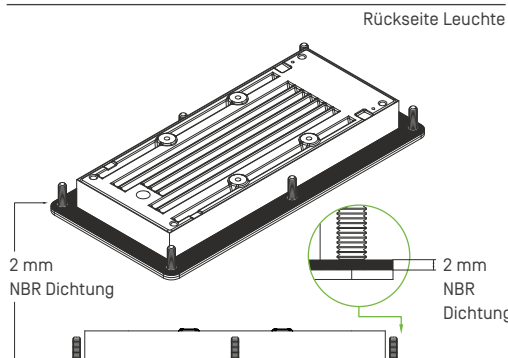


#1 = nicht belegt  
#2 = nicht belegt  
#3 = 0 VDC

#4 = +24 VDC  
#5 = Funktionserde

**Direkter Anschluss an die Netzspannung zerstört die Leuchte!**

### NBR DICHTUNG:



### WICHTIGE HINWEISE:

Frontmontage mit zusätzlicher NBR-Dichtung.

Zuleitung so kurz wie möglich verlegen.

Der Stecker darf nicht geöffnet werden (Kennzeichnung mit Sieglack). Bei Bruch des Sieglackes erlischt die Gewährleistung.

Die Leuchte ist für direkte Befestigung an normal entflammaren Oberflächen geeignet.

RoHs konform, WEEE Richtlinie für Elektro- und Elektronikaltgeräte beachten.

Normen: IEC 60598-1, IEC 60598-2-1, UL 2108, UL 8750

Technologieabhängige Helligkeitsunterschiede von +/-5% üblich. Der Ausfall einzelner LEDs stellt keinen Reklamationsgrund dar, sofern der Lichtunterschied kleiner als 5% ist.

Geprüft mit handelsüblichen Schmierstoffen in Dreh- und Fräsmaschinen.

Alle Typen haben die Schutzklasse III (SELV), IP-Schutzart IP68 + IP69k, die Zulassungen CE und CB.

Detaillierte Montagebeschreibung finden Sie unter: [www.hagnleone.at](http://www.hagnleone.at)

